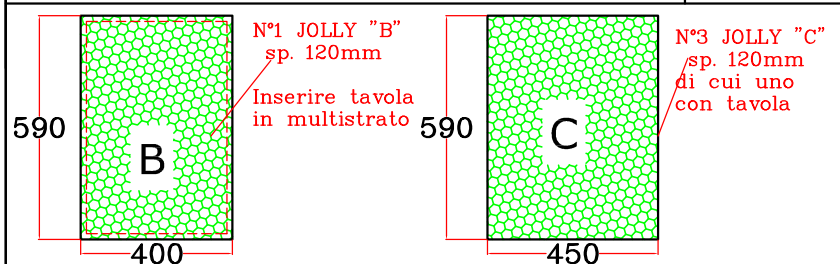
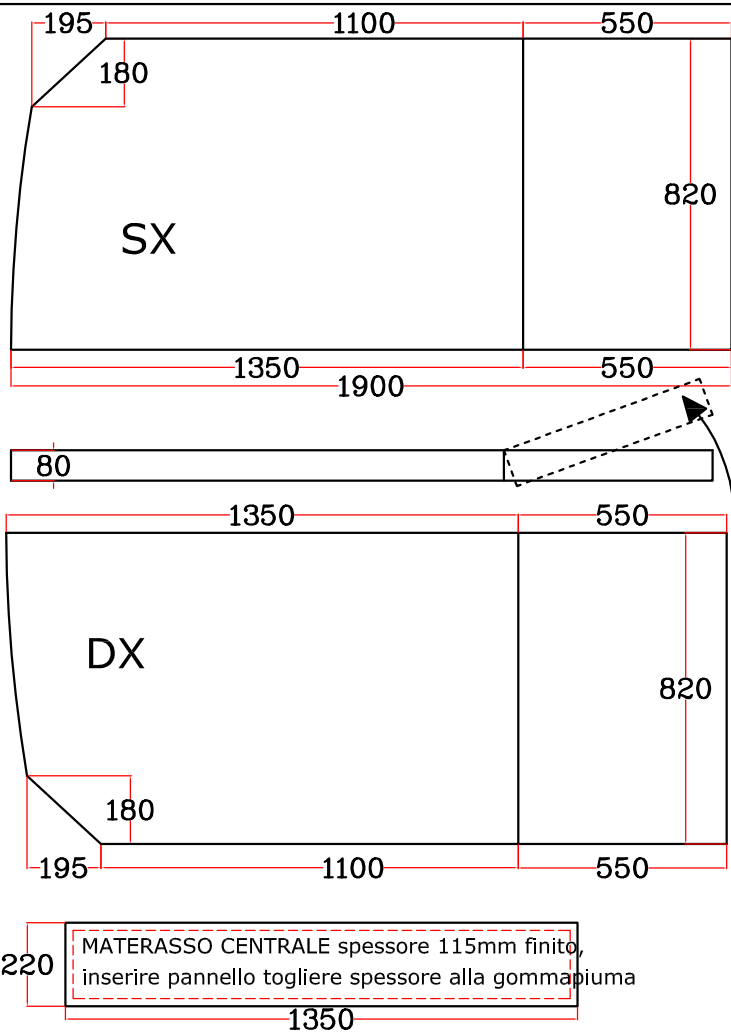
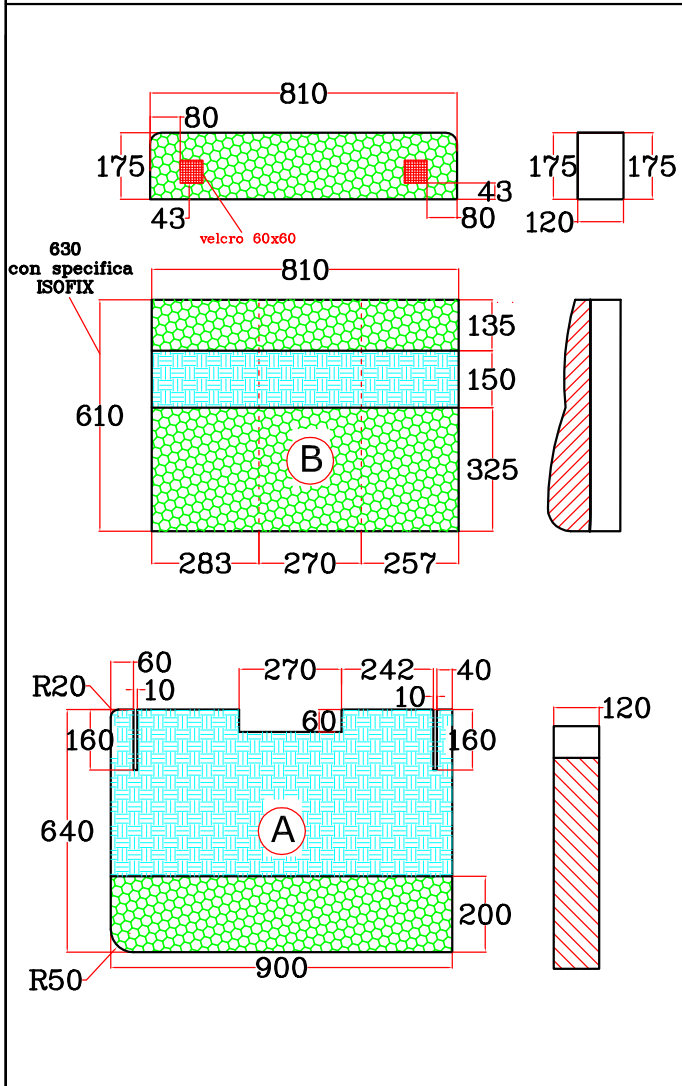
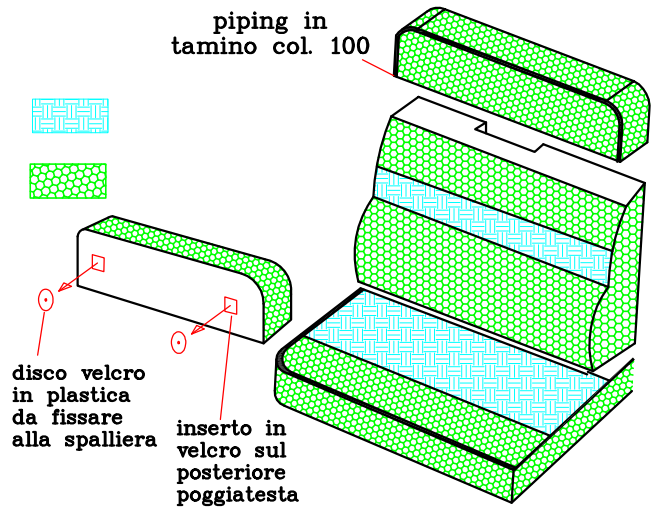
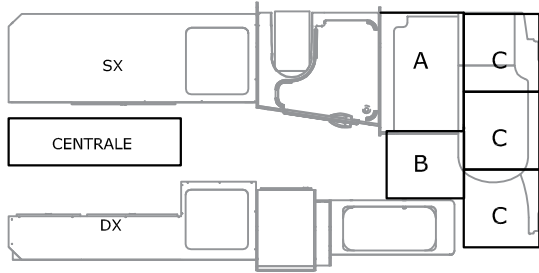


			Piping
HORUS 95 FIAT 1TAP090725	Martina 14	Alessia 01	tamino col. 100
XGO VAN 4 1TAP090724	trattini col.23	Pelkø 11	trattini col.23



70 780 50
160
Seduta da eseguire solo con specifica ISOFIX

LCAMP **KENTUCKY camp** XGO
SEDE Via Piemonte n°3
53036 Poggibonsi SIENA ITALY

TOLLERANZE DI MASSIMA
Grado di precisione medio
UNI 5307

PAG 1 di 1

Disegnato A.PINZUTI Data 21-01-2020

Approvato A.PINZUTI Data 21-01-2020

Denominazione Cuscini HORUS 95		Codice 1TAP090725	
Caratteristiche gommapiuma Densita' 25 Kg/m ³		Caratteristiche gommapiuma schienali Densita' 21 Kg/m ³	
Produzione -----	Meccanica FIAT	NOTE Le dimensioni sono riferite al cuscino finito	Rev 05 Data 09-06-2020
05	Modificato dimensioni materasso post. centrale	09-06-2020	A.PINZUTI
04	Modificato stoffa jolly	08-05-2020	A.PINZUTI
03	Modificato cuscino per specifica ISOFIX	02-03-2019	A.PINZUTI
02	Modificato materassi posteriori	11-02-2020	A.PINZUTI
Rev	MODIFICA	Data	ESEGUITA DA

I dati e le informazioni contenuti o ricavabili da questo disegno sono di esclusiva proprietà della Autocaravans RIMOR s.p.a. Ogni riproduzione totale o parziale è vietata senza l'autorizzazione scritta della ditta RIMOR s.p.a.